

AS4 - Absenkschieber

Produktmerkmale

- Größen von BxH 150 x 150...4000 x 4000
- Dichtheit gemäß DIN-EN 19569/ Tab. 1/ Klasse 4
- Vierseitig dichtend
- Selbsttragende Rahmenkonstruktion, betriebsfertig vormontiert
- Quadratisch oder rechteckige Form zum andübeln an die Wand

Werkstoff

- Absenkschieber werden in Edelstahl 1.4301, 1.4404 oder 1.4571 gefertigt (Schieberrahmen, Schieberplatte)
- Spindel aus 1.4305 oder 1.4404
- Sonderwerkstoffausführung auf Anfrage möglich
- Dichtungssystem bestehen aus Abwasserbeständigem EPDM, CR, bzw. NBR
- Spindelmutter wird aus MS58 gefertigt, optional RG7

Korrosionsschutz

- Alle Edelstahlteile werden gebeizt und passiviert
- Glasperlen-Strahlen der Bauteile auf Anfrage möglich

Varianten

- Standardvarianten wie beschrieben
- andere Druckstufen auf Anfrage möglich
- Spindelart: - steigende Spindel
- nicht steigende Spindel
- Bedienungsvarianten (siehe Blatt: Bedienungsvarianten)
- Rechteckige Variante bis BxH 4000x2000 werden als Doppelspindelausführung gefertigt
- Rahmenkonstruktion zum vergießen oder andübeln

Zubehör

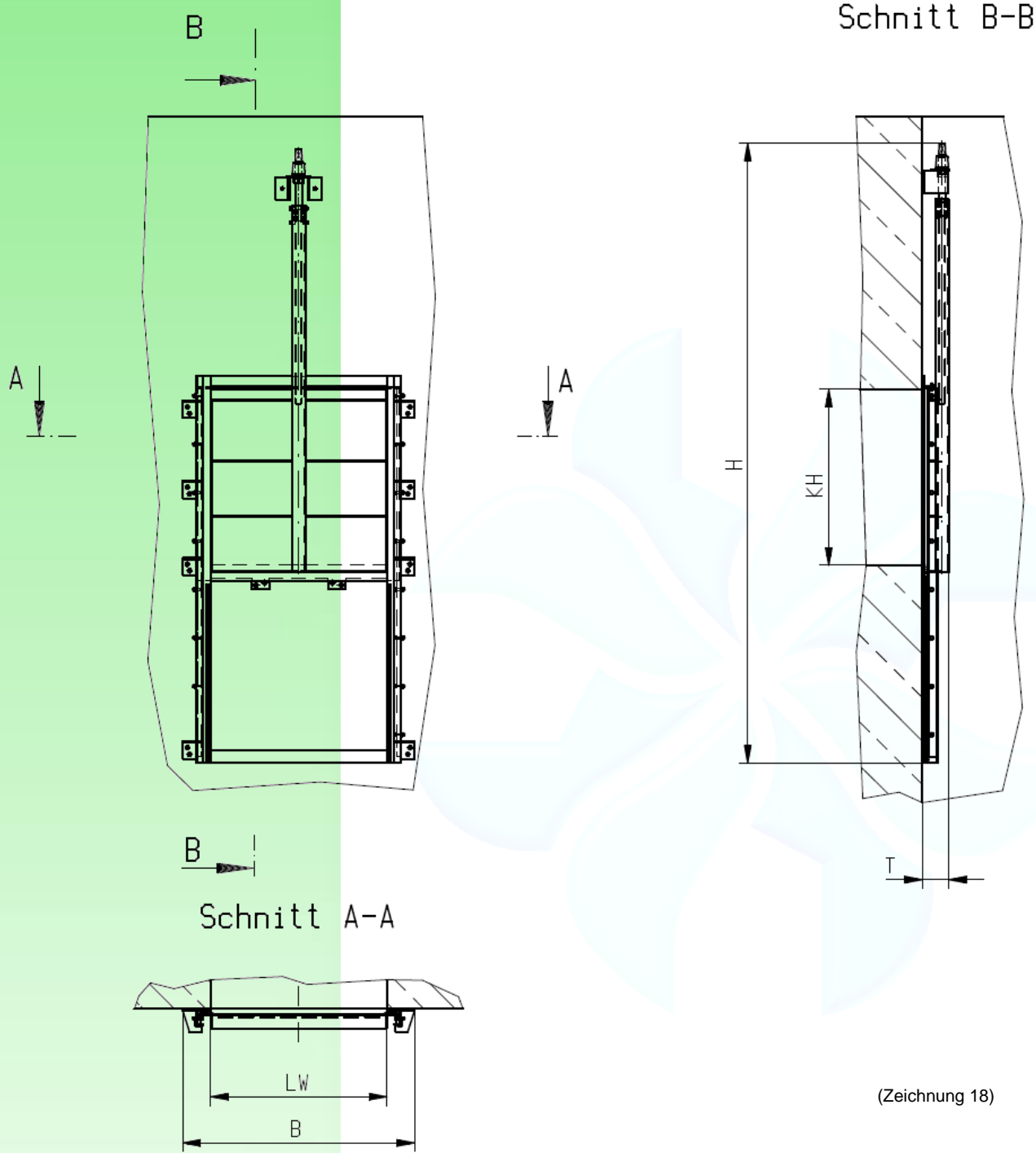
- Adapterplatte für Schachteinbau
- Fernantriebsgestänge

Einsatzbereich

- Absenkschieber sind vierseitig dichtende, gehäuselose Armaturen und eignen sich zur Niveauregulierung, Absperrung und Drosselung von Kanälen am Zu- oder Auslauf von Schächten, Becken, Gräben, usw.
Diese Art von Schieber verwendet man häufig bei Bauwerken mit geringer Deckenhöhe, bzw. bei engen Platzverhältnissen im oberen Schieberbereich.

Hinweis

- Für fachgerechte Bedienung ist folgende Einbau und Bedienungsanleitung AS4 maßgebend



(Zeichnung 18)