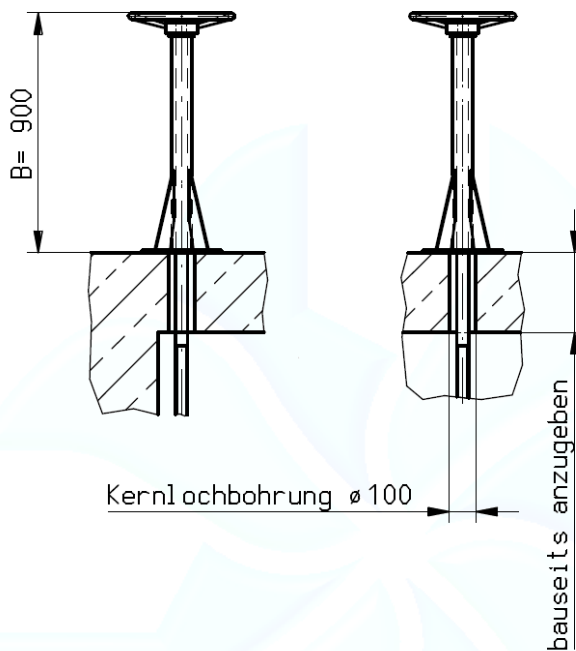


Bedienungsvarianten

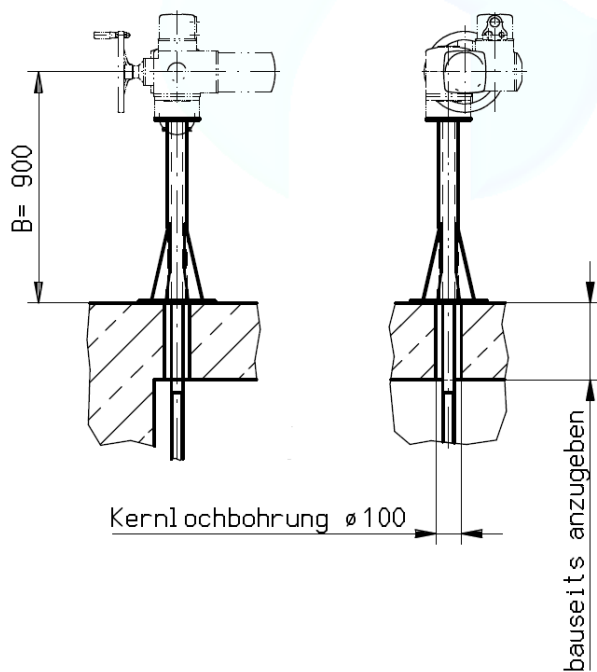
Bezeichnung

- **BS** (Bediensäule)
- **BS-H** (Bediensäule mit Handrad)

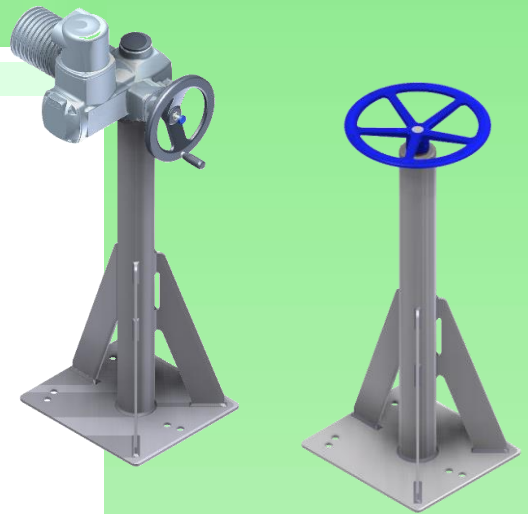


(Zeichnung 3)

- **BS-E** (Bediensäule mit E-Antrieb)



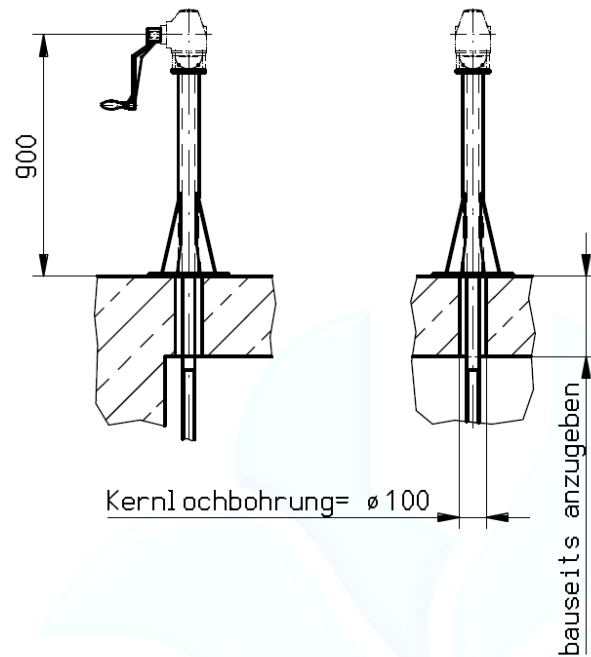
(Zeichnung 4)



Bedienungsvarianten

Bezeichnung

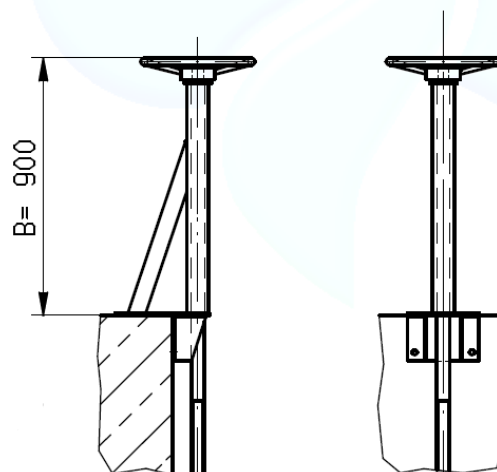
- **BS-G** (Getriebe mit Handkurbel)



(Zeichnung 5)

Bezeichnung

- **BS-HA** (Bediensäule mit Handrad, auskragend)

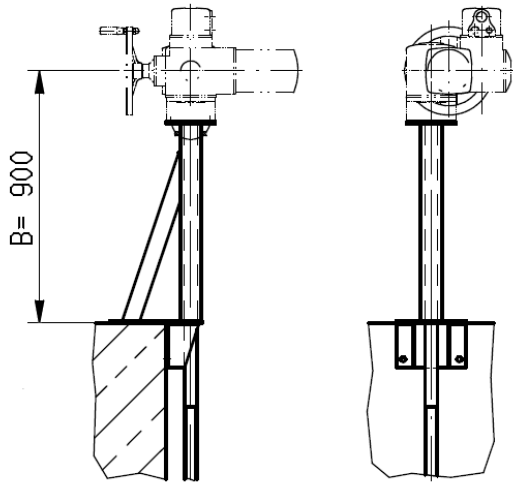


(Zeichnung 6)

Bedienungsvarianten

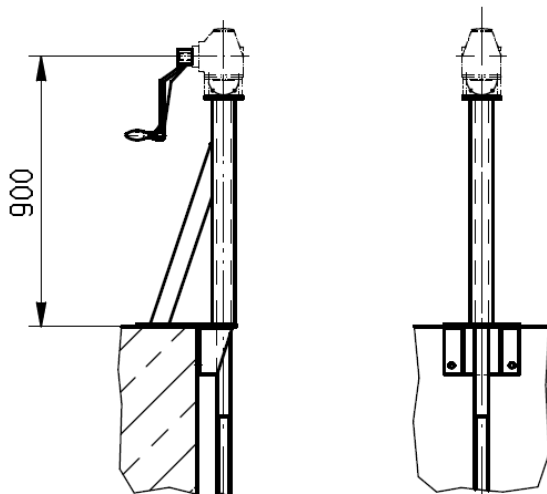
Bezeichnung

- **BS-EA** (Bediensäule mit E-Antrieb, auskragend)



(Zeichnung 7)

- **BS-GA** (Getriebe mit Handkurbel, auskragend)

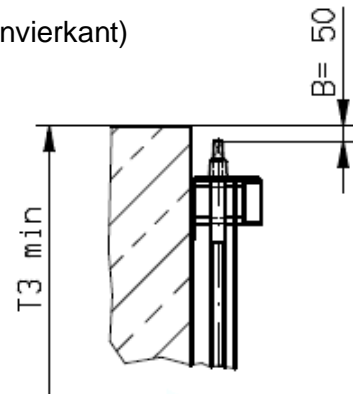
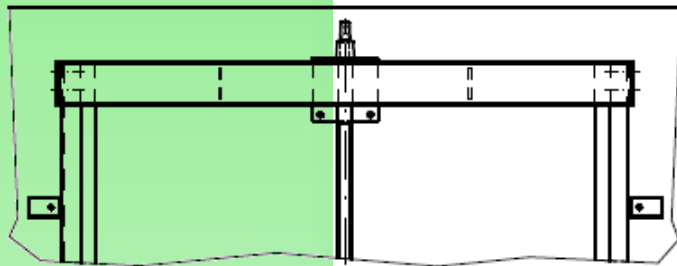


(Zeichnung 8)

Bedienungsvarianten

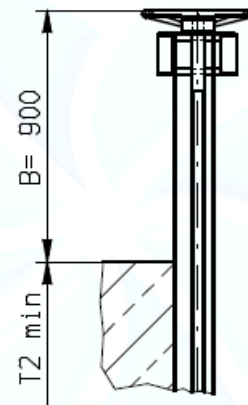
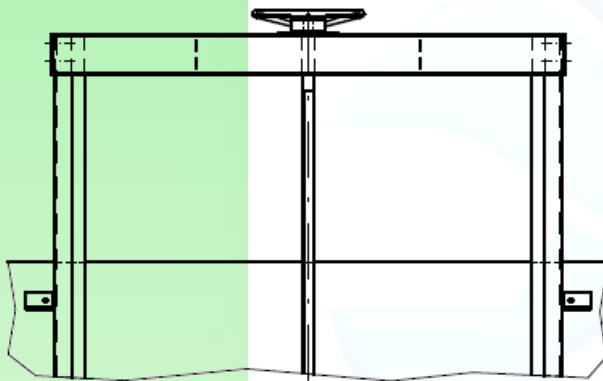
Bezeichnung

- **TR-BV** (Traverse mit Bedienvierkant)



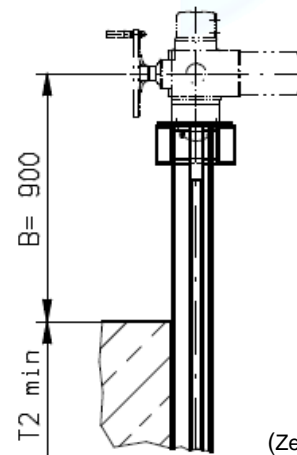
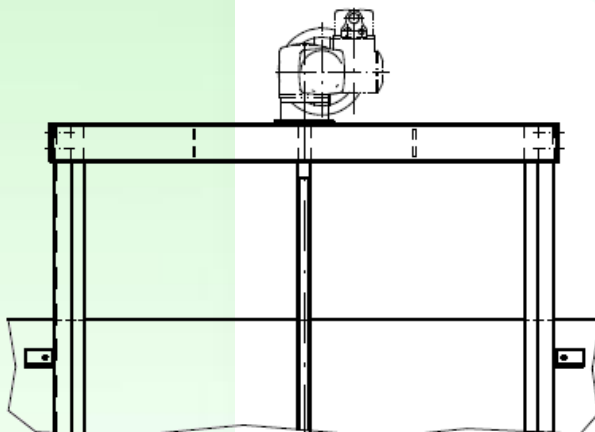
(Zeichnung 9)

- **TR-H** (Traverse mit Handrad)



(Zeichnung 10)

- **TR-E** (Traverse mit E-Antrieb)

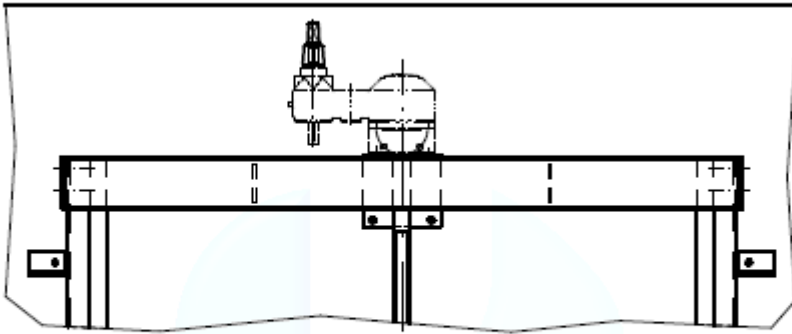


(Zeichnung 11)

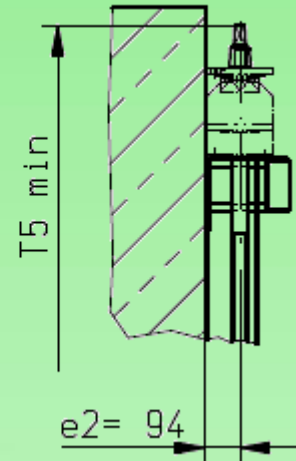
Bedienungsvarianten

Bezeichnung

- **TR-GBV** (Traverse mit Getriebe + Bedienvierkant)

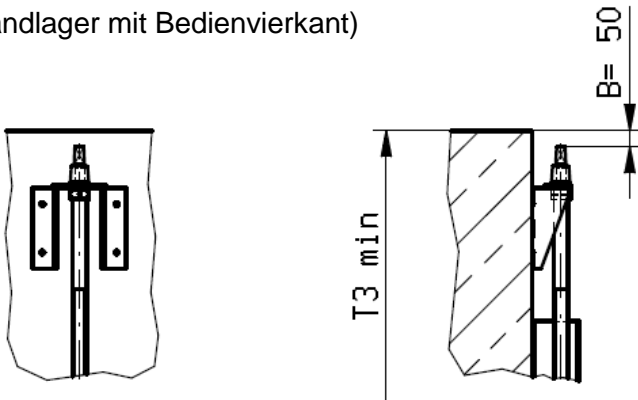


(Zeichnung 12)



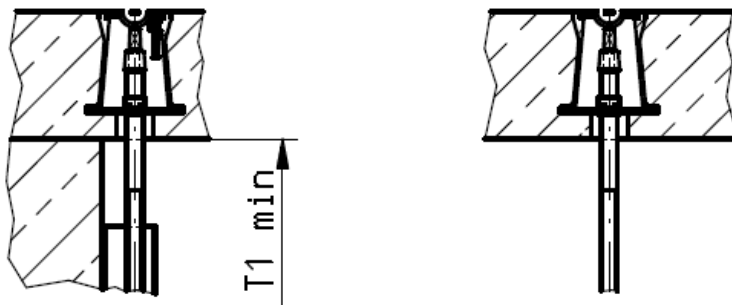
Bezeichnung

- **WL-BV** (Wandlager mit Bedienvierkant)



(Zeichnung 13)

- **ST-BV** (Straßenkappe mit Bedienvierkant)

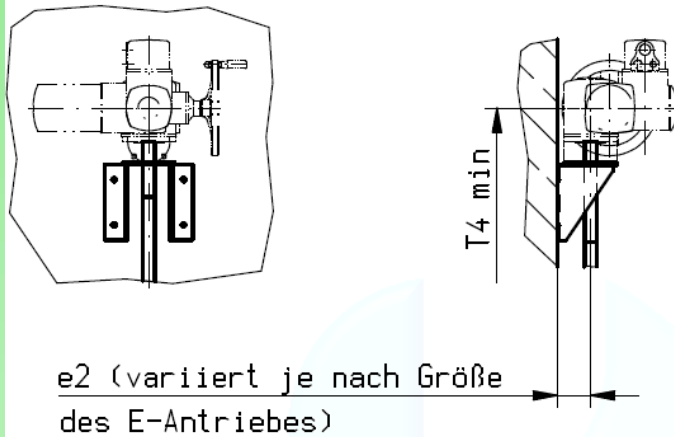


(Zeichnung 14)

Bedienungsvarianten

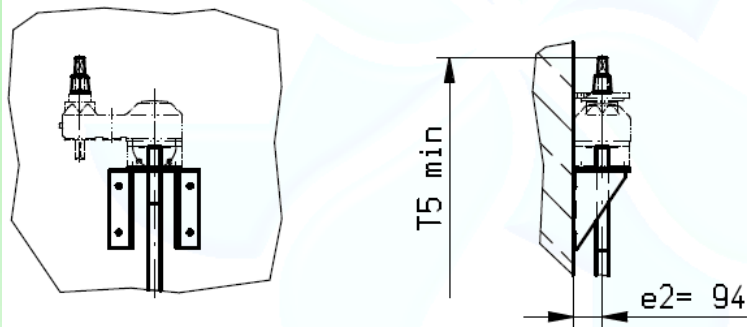
Bezeichnung

- **WL-E** (Wandlager mit E-Antrieb)



(Zeichnung 15)

- **WL-GBV** (Getriebe mit Bedienvierkant)



(Zeichnung 16)