

KW - Überfallklappwehr

Produktmerkmale

- Größe:
 - Lichte Weite bis 4000
 - Plattenhöhe bis 1000
- Dichtheit gemäß DIN-EN 19569/ Tab. 1/ Klasse 2
- Dreiseitig dichtend
- Selbsttragende Rahmenkonstruktion, betriebsfertig vormontiert
- Quadratisch oder rechteckige Form zum andübeln an die Wand

Werkstoff

- Überfallklappwehre werden in Edelstahl 1.4301, 1.4404 oder 1.4571 gefertigt (Wehrrahmen, Wehrplatte)
- Spindel aus 1.4305 oder 1.4404
- Sonderwerkstoffausführung auf Anfrage möglich
- Dichtungssystem bestehen aus Abwasserbeständigem EPDM, CR, bzw. NBR
- Spindelmutter wird aus MS58 gefertigt, optional RG7

Korrosionsschutz

- Alle Edelstahlteile werden gebeizt und passiviert
- Glasperlen-Strahlen der Bauteile auf Anfrage möglich

Varianten

- Standardvarianten wie beschrieben
- Andere Bauformen auf Anfrage möglich
- Spindelart:
 - steigende
 - nicht steigende Spindel
- Bedienungsvarianten:
 - Handrad
 - E-Antrieb
- Rahmenkonstruktion zum vergießen oder andübeln

Zubehör

- Handrad abnehmbar

Einsatzbereich

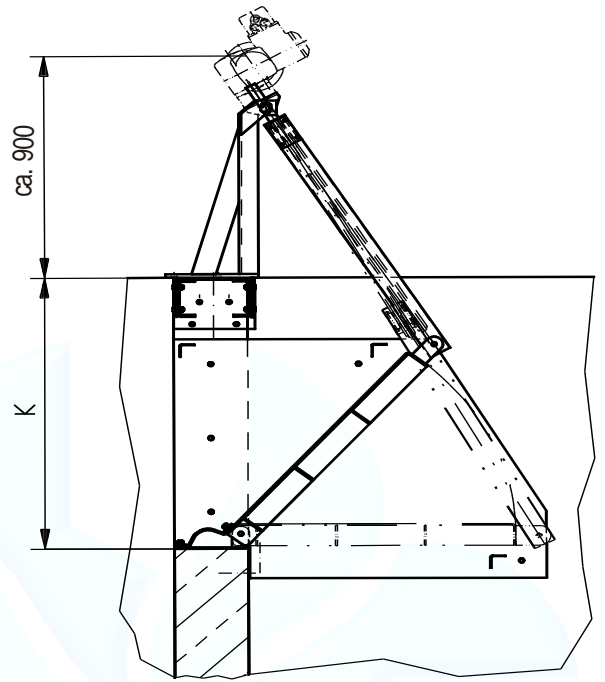
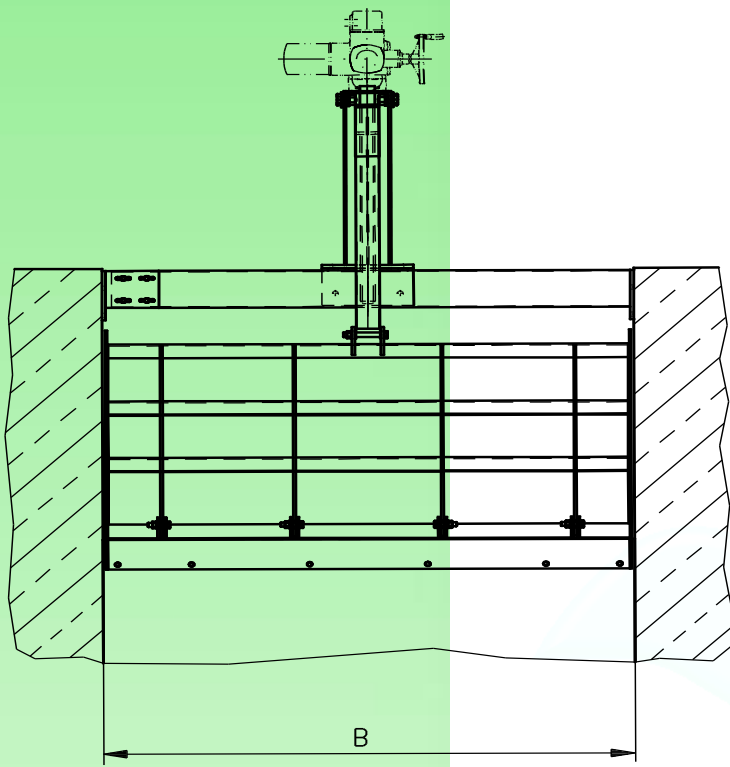
- Klappwehre sind dreiseitig dichtend und dienen zum regulieren von Wasserständen und Durchflussmengen durch die Verstellung der Klappwehrplatte



Abbildung: Stauverschluss

Hinweis

- Für fachgerechte Bedienung ist folgende Einbau und Bedienungsanleitung KW maßgebend



(Zeichnung 22)