

SAD – Schachtabdeckung befahrbar

Produktmerkmale

- Größe: bis 2000x2000 (andere Abmessung möglich)
- Tagwasserdicht
- umlaufende Dichtung
- Rahmen- und Deckel-Konstruktion betriebsfertig vormontiert
- Belastungsklasse A15 (Prüfkraft 15 kN)

Werkstoff

- Grundsätzlich werden Hauben in Edelstahl 1.4301, 1.4404 oder 1.4571 gefertigt (Rahmen)
- Sonderwerkstoffausführung auf Anfrage möglich
- Dichtungssystem bestehen aus Abwasserbeständigem EPDM, CR, bzw. NBR

Korrosionsschutz

- Alle Edelstahlteile werden gebeizt und passiviert
- Glasperlen-Strahlen der Bauteile auf Anfrage möglich

Varianten

- Standardvarianten wie beschrieben
- Quadratisch, rechteckige oder runde Form zum vergießen oder Andübeln
- mehrteilige Schachtabdeckungen
- Schutzgitter als Absturzsicherung
- Schachtabdeckung befahrbar: - Klasse B125 (Prüfkraft 125 kN)
- Klasse D400 (Prüfkraft 400 kN)
- mit Messingeinsatz und Sicherheits-Zylinderschloss
- Wärmedämmung
- Tagwasserdicht oder überflutbar (druckwasserdicht Variante bis 3 mWs mit Verschraubung)
- Andere Bauformen auf Anfrage möglich

Zubehör

- Bedienungsschlüssel
- Dichtung

Einsatzbereich

- Schachtabdeckungen dienen in erster Linie zum Verschluss und zur Sicherung von Schachtöffnungen, um ein Herabstürzen oder unbefugten Zutritt zu vermeiden.

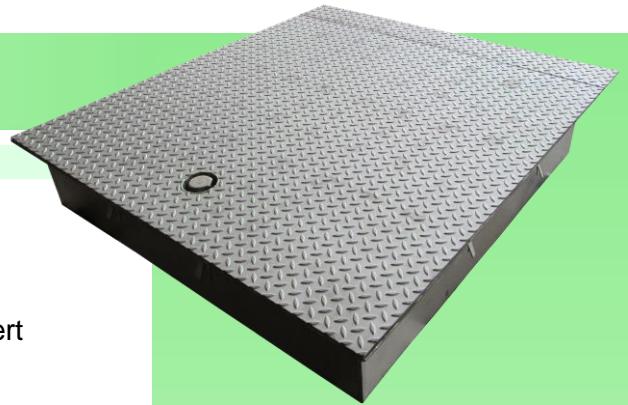


Abbildung: Schachtabdeckungen befahrbar mit Schutzgitter

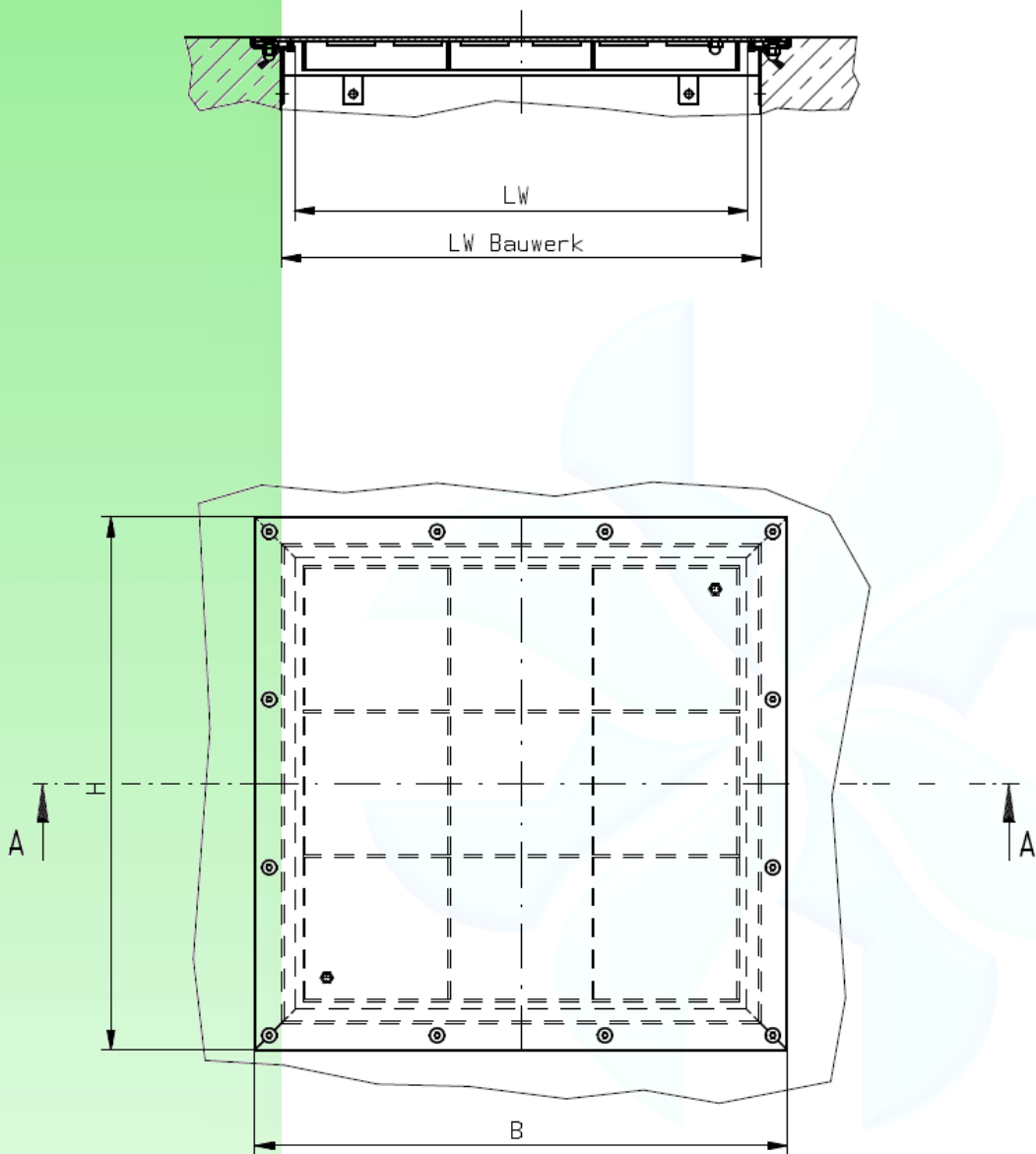


Abbildung: Schachtabdeckungen befahrbar mit Hydraulikzylinder

Hinweis

- Für fachgerechte Bedienung ist folgende Einbau und Bedienungsanleitung SAD maßgebend

Schnitt A-A



(Zeichnung 28)

SAD – Schachtabdeckung mit Dunsthut

Produktmerkmale

- Größe: 2000x2000
- Tagwasserdicht
- umlaufende Dichtung
- Rahmen- und Deckel-Konstruktion betriebsfertig vormontiert

Werkstoff

- Grundsätzlich werden Hauben in Edelstahl 1.4301 oder 1.4571 gefertigt (Rahmen)
- Sonderwerkstoffausführung auf Anfrage möglich
- Dichtungssystem bestehen aus Abwasserbeständigem EPDM, CR, bzw. NBR

Korrosionsschutz

- Alle Edelstahlteile werden gebeizt und passiviert
- Glasperlen-Strahlen der Bauteile auf Anfrage möglich

Varianten

- Standardvarianten wie beschrieben
- Quadratisch, rechteckige oder runde Form zum vergießen oder Andübeln
- Deckel mittig überhöht
- mehrteilige Schachtabdeckungen
- Schutzgitter als Absturzsicherung
- Schachtabdeckung begehbar (Deckel-Materialstärken $t=2$ mm oder $t=4$ mm)
- Messingeinsatz mit Sicherheits-Zylinderschloss
- Variante mit Belüftung/ Dunsthut mit Insektenschutzgitter
- Wärmedämmung
- Tagwasserdicht oder überflutbar
- Andere Bauformen auf Anfrage möglich

Zubehör

- Bedienungsschlüssel
- Dichtung

Einsatzbereich

- Schachtabdeckungen dienen in erster Linie zur Verschließung und Sicherung von Schachttöffnungen, um ein Herabstürzen oder unbefugten Zutritt zu vermeiden.

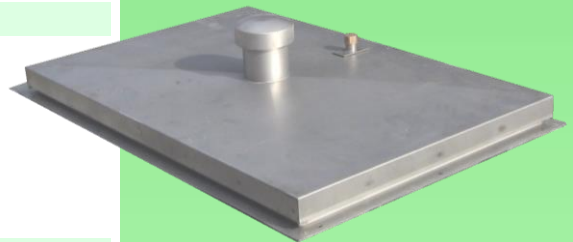


Abbildung: Schachtabdeckungen

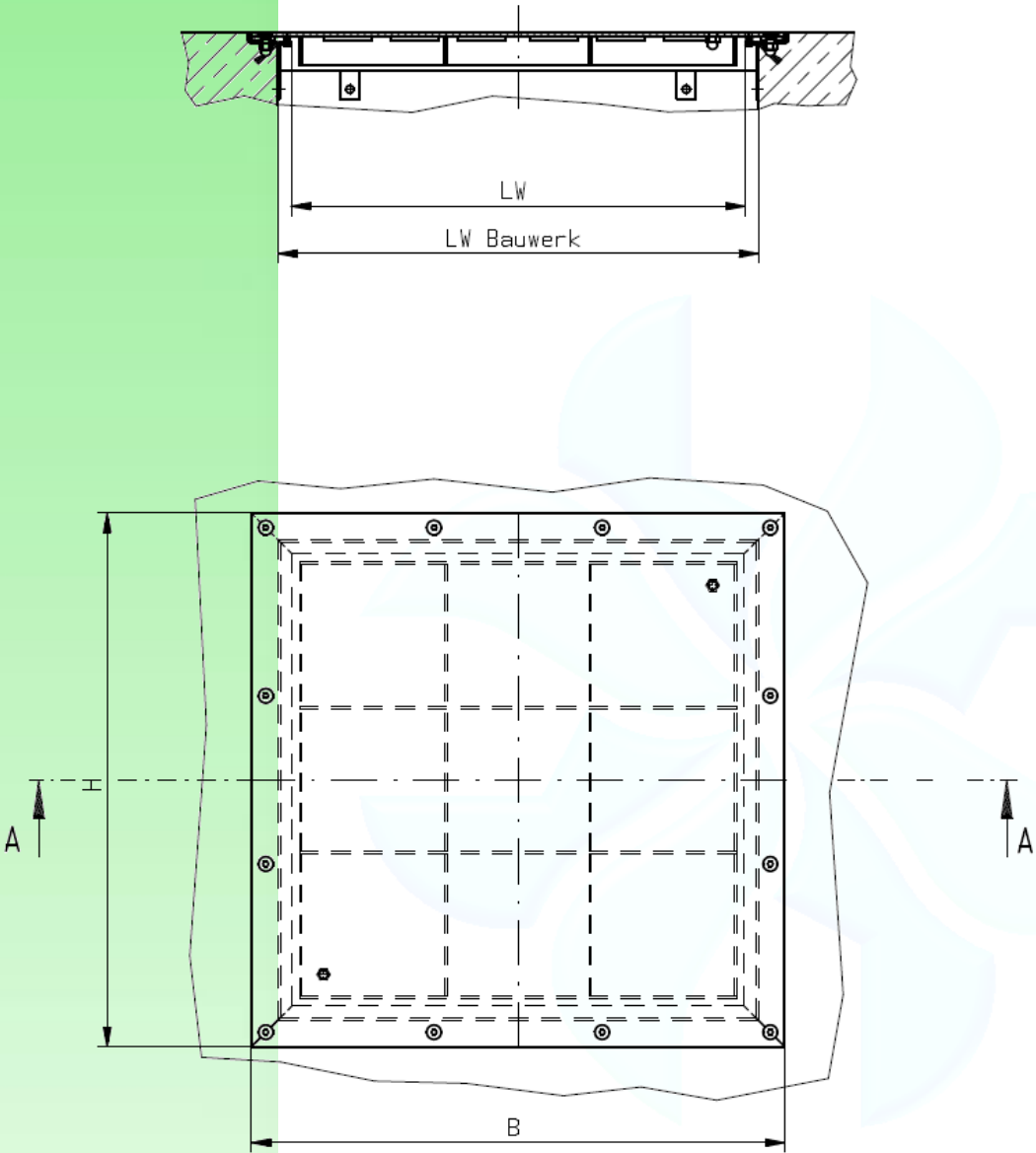


Abbildung: Schachtabdeckungen mehrteilig

Hinweis

- Für fachgerechte Bedienung ist folgende Einbau und Bedienungsanleitung SAD maßgebend

Schnitt A-A



(Zeichnung 28)